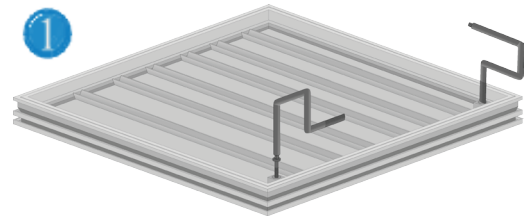
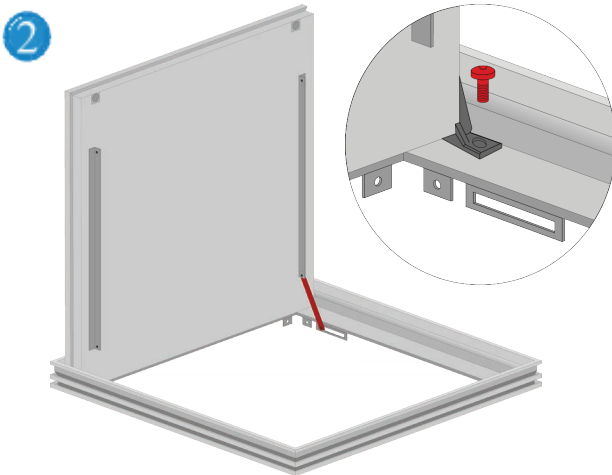


## Vorbereitung:

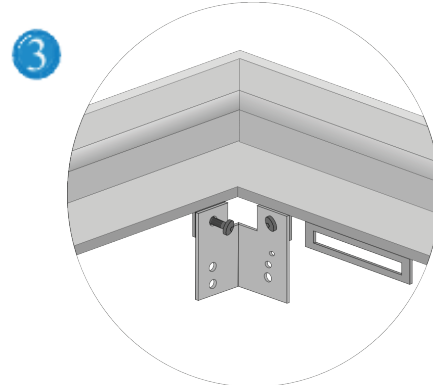
Im Innenbereich können die Klappen ohne Vorbereitung eingebaut werden. Im Außen- oder Nassbereich sollten alle Aluminiumoberflächen die mit Beton in Kontakt kommen mit einer doppelten Beschichtung aus Bitumenfarbe versehen werden.



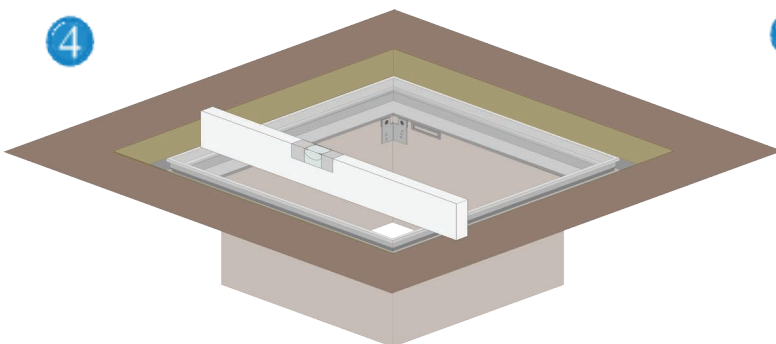
Entfernen Sie die Befestigungsschrauben und öffnen Sie den Innendeckel mit Hilfe der Hebeschlüssel.



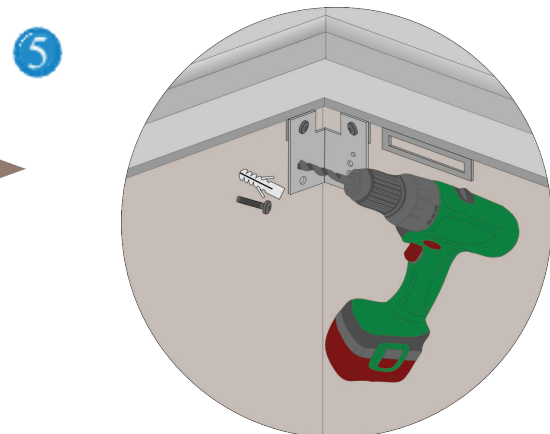
Entfernen Sie den Sicherungsbügel und bei Klappen aus Edelstahl die Befestigungsbolzen an den Scharnieren und heben Sie den Innendeckel aus dem Außenrahmen heraus.



Befestigen Sie die Federabhängung mit den mitgelieferten Bolzen an der dafür vorgesehenen Stelle am Außenrahmen.



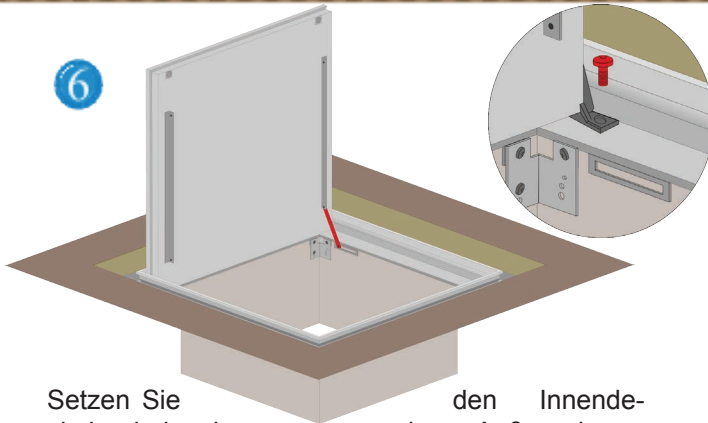
Tragen Sie in der Aussparung am Boden Mörtel auf und setzen Sie den Außenrahmen über der Durchgangsöffnung auf den Mörtel. Richten Sie den Rahmen flächenbündig auf die Höhe des Endbodenbelags aus. Stellen Sie dabei sicher, dass die Federabhängung die vertikale Grubenwand berührt.



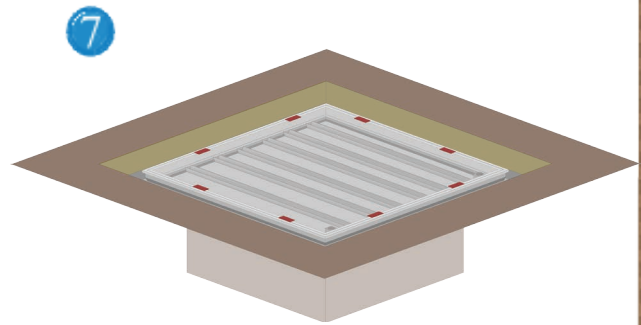
Bohren Sie Löcher in die Wand und befestigen Sie den Rahmen an der Federabhängung mit Dübeln und Schrauben an der Wand.

# Einbauanleitung für Bodenklappen System HSE 75

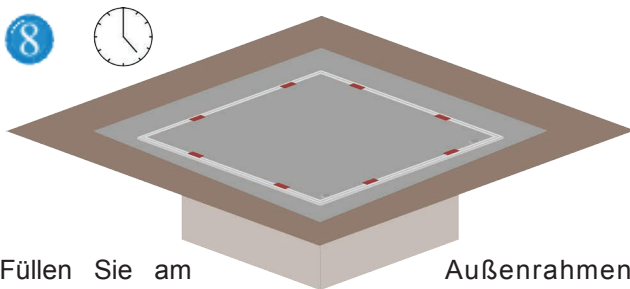
PremiumLine



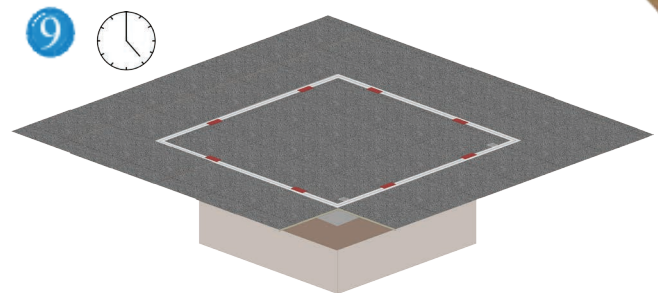
6 Setzen Sie den Innendeckel wieder in den Außenrahmen und befestigen Sie den Sicherungsbügel. Schrauben Sie bei Klappen aus Edelstahl die Befestigungsbolzen der Scharniere wieder an.



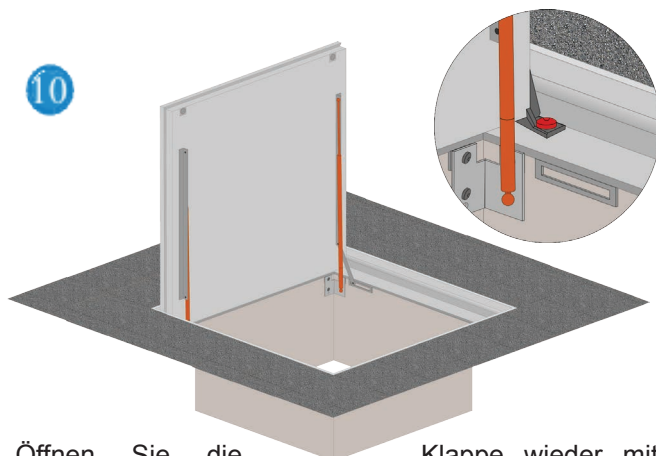
7 Schließen Sie die Klappe und setzen Sie die Abstandshalter zwischen den Außen- und den Innenrahmen.



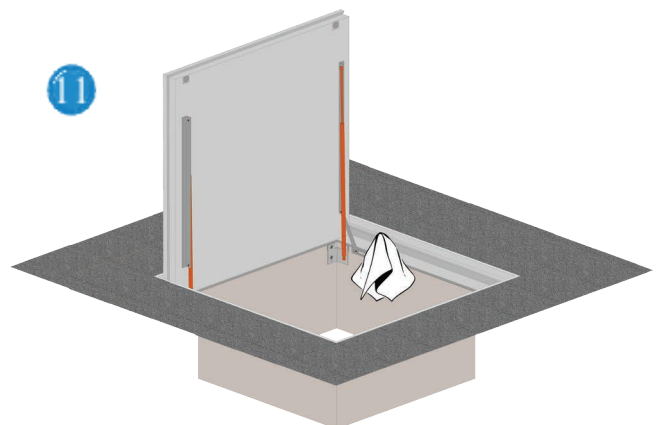
8 Füllen Sie am Außenrahmen und den Innendeckel mit Mörtel auf. Sie können dabei Platz lassen für einen beliebigen Endbodenbelag, maximal jedoch:  
Bei Aluminium – A = max. 18 mm  
Bei Edelstahl – A = max. 28 mm  
Lassen Sie den Mörtel aushärten. Beachten Sie, dass die zulässige Last nur dann erreicht werden kann, wenn die Füllung der Würfeldruckfestigkeit nach 28 Tagen von OPC-Beton von 40 MPa entspricht.



9 Stellen Sie den Endbodenbelag fertig und füllen Sie die Fugen zwischen den Anschlüssen.



10 Öffnen Sie die Klappe wieder mit den Hebeschlüsseln und bringen Sie die Gasdruckfedern gemäß den Markierungen an der Feder-aufhängung und den Profilen am Innendeckel an. Passen Sie bei Klappen aus Edelstahl die Scharniere so an, dass ein Abstand von 1 mm zwischen Außen- und Innenrahmen eingehalten wird.



11 Säubern Sie den Innen- und Außenrahmen der Klappe, schließen Sie sie wieder und schrauben Sie die Befestigungsschrauben wieder an.