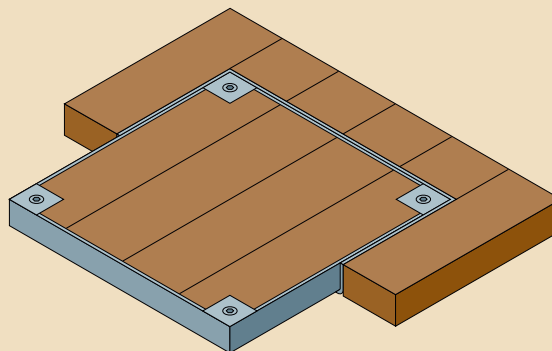


Typische Bodenbeläge

Alle Arten von Schwerlast-Holzböden.

Leistung

Nur im begehbaren Fußgängerbereich (einschließlich Einkaufswägen, Sackkarren etc.).



Schwerlast-Holzböden

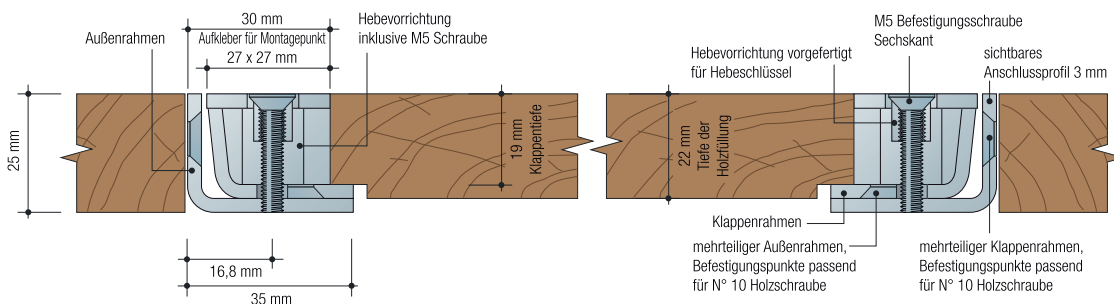


Einzelklappen



Fußgängerverkehr

Querschnitt eines Holz-Unterbodens (Maßstab 1:2)



Ausschreibungstext für Serie 2500

Versenkte Bodenklappe/Schachtabdeckung\* und Rahmenteile hergestellt von der Firma Howe Green Ltd Serie 2500, aus rostfreiem Stahl, ausgestattet mit Befestigungsschrauben aus rostfreiem Stahl. Gesamter Außenrahmen ...† mm x ...† mm. Die Klappen werden mit ...† Sets aus kombinierten Hebe-/Sicherheitsschlüsseln geliefert. Dies alles wird von der Firma Howe Green Ltd, Marsh Lane, Ware, Hertfordshire, SG12 9QQ, Großbritannien, hergestellt, sowie gemäß Herstellerangaben und Vorgaben des Bauleiters eingebaut.

\* Nicht Zutreffendes streichen † Einfügen passender Zahlen und Mengenangaben

Größe

Gesamte Rahmengröße = liches Maß + 70 mm z.B. 250 x 250 mm liches Maß = 320 x 320 mm gesamter Rahmen.

Maximal-/Minimalgrößen

